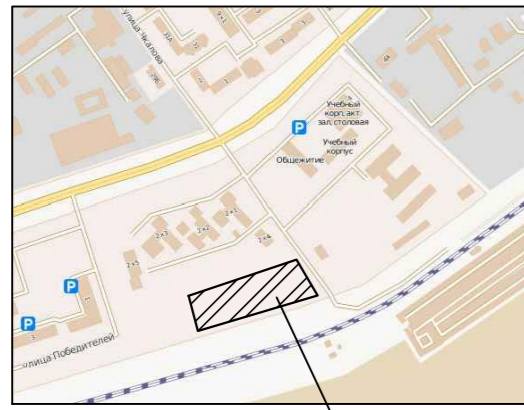


ЭКСПЛИКАЦИЯ ЗДАНИЙ И СООРУЖЕНИЙ

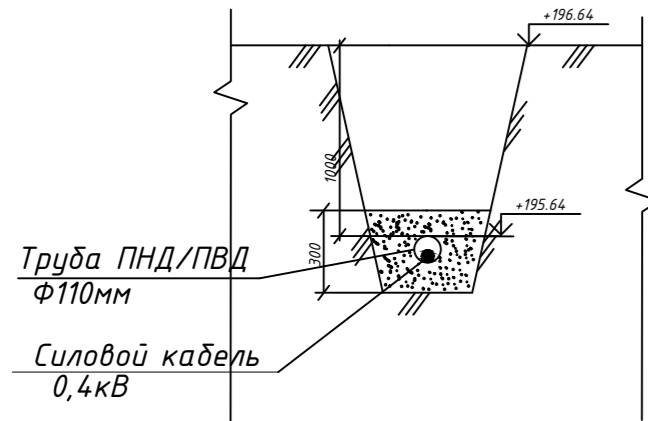
Номер на плане	Наименование	Примечание
1	Административно-бытовое здание	проектир.
2	Загрузочно-разгрузочная площадка	
3	Парковка для гостевого автотранспорта на 13 машино-мест,	проектир.
4	Парковка для автотранспорта работников центра на 3 машино-места	проектир.
5	Парковка для работников автотранспорта на 11 машино-мест	проектир.
6	Склад №1 и склад №2	проектир.
6/1	Склад №3	перспектива
7	Открытый навес для дров	проектир.
8	Выезд на территорию	проектир.
9	Трансформаторная подстанция ТП-68	сущ.
10	Электрощитовая	проектир.

Ситуационная схема

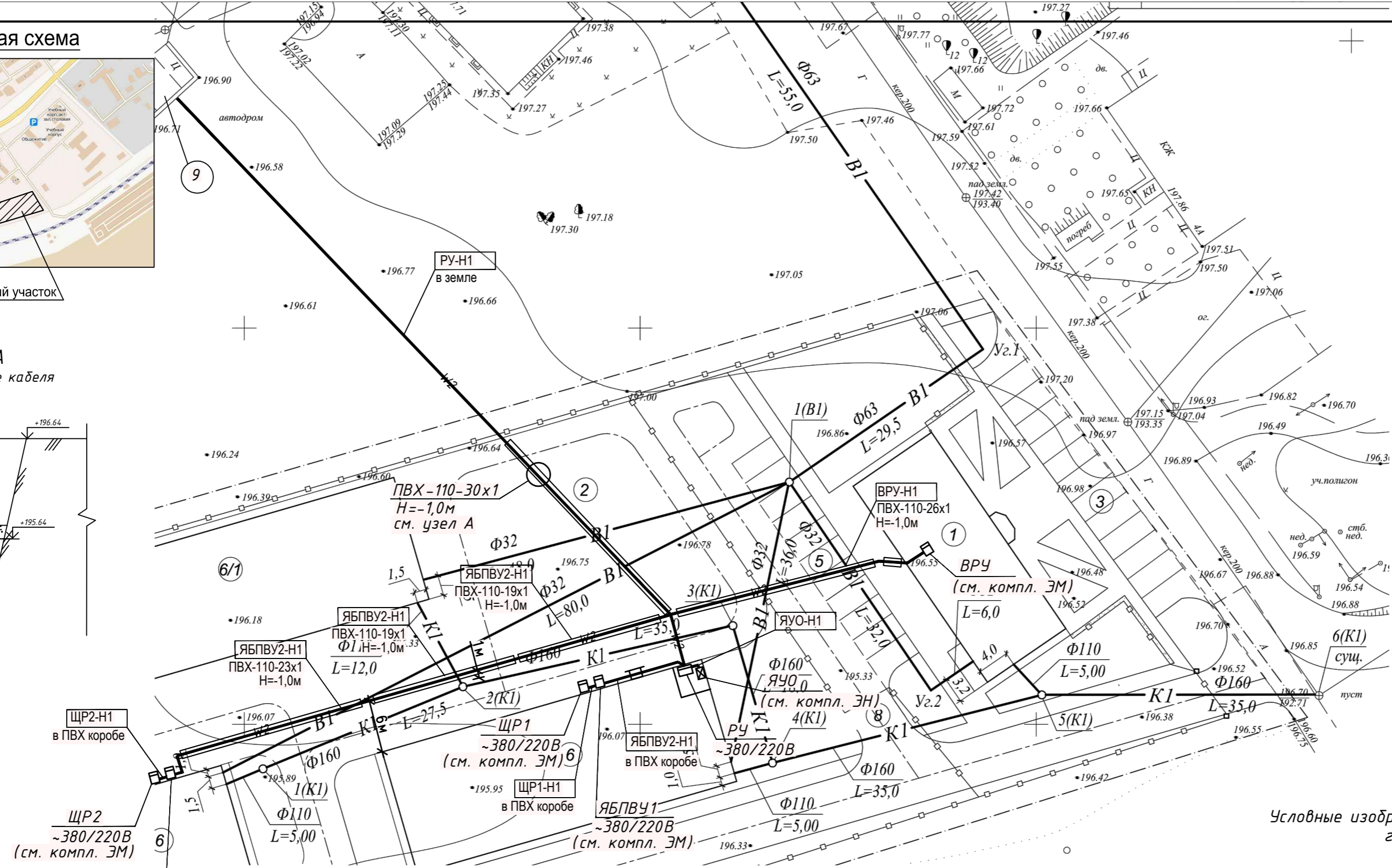


Проектируемый участок

Узел А
Расположение кабеля



Труба ПНД/ПВД
Ф110мм
Силовой кабель
0,4кВ



Условные изображения и обозначения, не установленные государственными стандартами:

- W2 - Проектируемая силовая кабельная сети 0,4кВ
- ВРУ-Н1 - номер кабеля по кабельному журналу
- W2 - Силовой кабель 0,4кВ, прокладываемый в траншее в трубе
- m - материал трубы (ПВХ, асбестоцементная), d - внутр. диаметр трубы, N - длина трубы, L - количество труб в траншее, m

- Строительная часть и топография местности показано условно
- Привязка отметок уточнить по месту
- Силовые кабели в земле проложить на отм. -0,7м от уровня планируемых отметок земли
- Защита кабеля от механических повреждений выполнить согласно т.п. арх. N1.105.03тм
- При пересечении силового кабеля с коммуникациями выполнить шурфование

оборудования на плане расположения

Поз.	Обозначение	Наименование	Кол.	Примеч.
	арх. N 1.105-03	Прокладка кабелей напряжением "Белсельэлектро-сетьстрой"		
	1.105.03тм-10	Траншея кабельная Т-2		
	1.105.03тм-14	Прокладка кабельной линии параллельно с трубопроводом		
	1.105.03тм-20	Прокладка кабельной линии по отношению к деревьям кустарникам и параллельно фундаментам зданий		
	1.105.03тм-21	Пересечение двух кабельных линии в земле		
	1.105.03тм-23	Пересечение кабельной линии с трубопроводом		

Система координат 1963 года
Система высот Балтийская

Разрешение

Пл.:

Изм.	Кол.уч.	Лист	№ док.	Подпись	Дата
Директор					
Нач. партии					
Исполнит.					
Исполнит.					
Корректор					
Норм.контр.					

№ объекта			Наименование объекта:		
Изм.	№уч	Лист	№ док.	Подп.	Дата
Заказчик:	Стация	Лист	Листов		
	С	1	1		
ТОПОГРАФИЧЕСКИЙ ПЛАН М 1:500 ВЫСОТА СЕЧЕНИЯ РЕЛЬЕФА 0.5 М					

04/15П-09-ЭК					
Электроснабжение производственно-складского комплекса, расположенного по адресу: г.Дзержинск, ул. Чкалова					
Электроснабжение			Стация	Лист	Листов
			С	3	
Генплан с сетями 0,4кВ. М 1:500			ИП Прокопчик А.С. г. Минск		